

7. ГАРАНТИИ

Предприятие гарантирует соответствие чаш требованиям ГОСТ 23695-94 при соблюдении потребителем правил транспортирования и хранения, предусмотренных вышеуказанным стандартом.

Гарантийный срок эксплуатации – полтора года со дня сдачи объекта в эксплуатацию или продажи (при реализации чаш через розничную сеть), но не более двух лет со дня их отгрузки предприятием-изготовителем при условии соблюдения потребителем указаний по эксплуатации.

Благодарим Вас за покупку!

СЗАО «ЗАВОД САНТЭКС»

Республика Беларусь
246043, г. Гомель, ул. Барыкина,132

ЧАША ЧСЭ

ЧАША НАПОЛЬНАЯ СТАЛЬНАЯ

Эмалированная

Руководство по эксплуатации

Руководство по эксплуатации распространяется на чаши наполненные стальными эмальрованными ЧЭС ГОСТ 23695-94, далее в тексте чаши.

1. НАЗНАЧЕНИЕ ИЗДЕЛИЯ

Чаша стальная эмальрованная предназначена для установки в санитарных узлах общественных и промышленных зданий.

2. ТЕХНИЧЕСКИЕ ДАННЫЕ

1. Габаритные размеры чаши, мм:	
длина	535
ширина	340
глубина	166
высота	264

2. Масса чаши (без комплект. изделий), кг 3,15
3. Масса комплекта, кг 0,8

3. КОМПЛЕКТ ПОСТАВКИ

1. Корпус чаши	1 шт.
2. Руководство по эксплуатации	1 шт.

По согласованию с заказчиком

3. Водораспределительное устройство	1 шт.
4. Сифон	1 шт.
5. Прокладка	1 шт.
6. Шайба	1 шт.
7. Патрубок	1 шт.
8. Контрагайка 1½	1 шт.

4. МОНТАЖ ЧАШИ.

Монтаж чаши производится согласно рисунка 1.

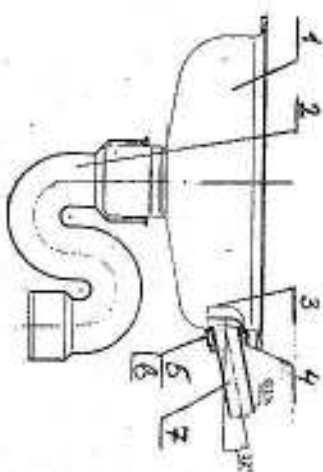
4.1. Поставьте на заднюю стенку чаши водораспределительное устройство и верните патрубок. На патрубок предварительно должна быть накручена контрагайка и надета шайба и прокладка. Затяните контрагайку. Для уплотнения резьбовых соединений примените ленту ФУМ, специальные уплотняющие пасты-герметики или льняные пряди, смоченные в натуральной олифе с разведленным в ней свиным или железным суриком.

4.2. Установите сифон в патруб фасонной части системы внутренней канализации здания.

4.3. Нанесите бетонный раствор в приемок перекрытия. Установив уплотнительное кольцо в патруб сифона, вставьте в сифон чашу с патрубком.

4.4. Подсоедините к патрубу через муфту смывную трубу и смывной бачок.

4.5. Заделайте приемок бетонным раствором. Выровняйте поверхность бетона и положите керамическую облицовочную плитку.



1-чаша; 2-сифон; 3-водораспределительное устройство; 4-контрагайка 1½;
5-шайба; 6-прокладка; 7-патрубок.

Рисунок 1

5. УКАЗАНИЯ ПО ЭКСПЛУАТАЦИИ.

5.1. Проверить комплектность при приеме чаши и вводе ее в эксплуатацию.

5.2. При работе изделия необходимо содержать в чистоте рабочую поверхность чаши, не допускать засорения сифона различными предметами и крупными фракциями мусора.

5.3. Во избежание повреждения эмалевого покрытия запрещается подвешивать чашу механически-ударам, удалять загрязнения острыми и режущими предметами.

5.4. Чистить эмальрованную поверхность только средствами, специально для этого предусмотренными. Не допускается использовать составы, содержащие абразивные материалы (песок, мел, тертый кирпич и т.д.)

6. СВИДЕТЕЛЬСТВО О ПРИЕМКЕ И ПРОДАЖЕ

Чаша стальная эмальрованная соответствует ГОСТ 23695-94 и признана годной для эксплуатации.

Штамп ОТК _____ Дата выпуска " _____ 20 г

Продана _____

Дата продажи " _____ " _____ 20 г. _____
Наименование предприятия торговли